



Светильники головные взрывобезопасные серии НГР предназначены для индивидуального местного освещения в подземных выработках рудников и угольных шахт, в том числе опасных по взрыву газа метана и угольной пыли.

**Область применения:**

- угольные шахты, рудники опасные по газу (метану) и пыли
- газовая и нефтеперерабатывающая отрасли
- очистные и подготовительные выработки крутых пластов, опасных по внезапным выбросам угольной пыли и метана.

**Преимущества**

- Высокая механическая прочность корпуса
- Использование поликарбоната с высокими прочностными показателями обеспечивает высокую ударную прочность, устойчивость к абразивным воздействиям (не подвержен царапинам), химостойкость и антистатичность светопропускающего элемента
- Источник света нового поколения - сверхъяркие светодиоды
- Наличие акселерометра значительно увеличивает продолжительность работы системы поиска в аварийной ситуации (опция)

**Конструкция**

Светильник состоит из корпуса с блоком аккумуляторной батареи и фары, соединенных между собой гибким шнуром, за исключением модели НГР исп.01, в которой аккумуляторная батарея размещена непосредственно в фаре. На корпусном блоке имеются скобы для закрепления его на пояском ремне. Крепление фары на каске осуществляется с помощью скобы и пластинчатой пружины. Также возможно крепление на голову или головной убор при помощи лямок головных.

Корпусные детали выполнены из ударопрочного пластика. Светопропускающий элемент - из высокопрочного поликарбоната толщиной 3мм с дополнительной антиабразивной линзой толщиной 3мм. Пылевлагозащита обеспечивается за счет применения резинового уплотнителя.

Светильник отличается передовой электроникой и широким набором функций:

- Включение/выключение светодиодного модуля, а также выбор режима его работы осуществляется с помощью переключателя или кнопки, для модели НГР исп.01, расположенных на корпусе фары. Светильник работает в двух режимах: основного и резервного освещения. В модели НГР исп.01 световой поток регулируется при нажатии и удерживании кнопки. Источником света служит сверхъяркий светодиод для основного режима и дополнительные светодиоды для аварийного режима работы.



- На корпусе фары расположен зарядный узел, через который аккумуляторная батарея подключается к зарядному устройству.
- Наличие электронного блока защиты, установленного в корпусе блока аккумуляторной батареи, обеспечивает искрозащиту от токов короткого замыкания и защиту при глубоком разряде батареи.
- Оснащение радиосигнализатором, обеспечивает прием сигналов индивидуального подземного аварийного оповещения, функцию радиомаяка и персонального вызова.

**Комплектность**

- Светильник – 1 шт.
- Планка – 1 шт., кроме модели НГР исп.01
- Самонарезающий винт 3x8 – 2 шт., кроме модели НГР исп.01
- Паспорт – 1 экз./5

**Опции**

- Дополнительное оснащение радиоблоком светильников НГР исп. 02-07.
- Установка датчика движения - акселерометра

**Структура обозначения**

НГР X1 X2 X3 X4

НГР - наименование светильника

X1 - источник питания:

- исп.01 - с Li-Ion аккумуляторной батареей емкостью 1,2 А\*ч
- исп.02 - с Li-Pol аккумуляторной батареей емкостью 3,3 А\*ч
- исп.03 - с Li-Pol аккумуляторной батареей емкостью 6,6 А\*ч
- исп.04 - с Li-Pol аккумуляторной батареей емкостью 8,2 А\*ч
- исп.05 - с Ni-MH аккумуляторной батареей емкостью 7 А\*ч
- исп.06 - с Ni-MH аккумуляторной батареей емкостью 10 А\*ч
- исп.07 - с двумя Li-Pol аккумуляторными батареями емкостью 6,6 и 3,3 А\*ч

X2 - тип радиосигнализатора:

- |   |   |
|---|---|
| • P - Радиус 1 – ПРМ8-12                              | • P11 - Модуль абонентский МАУ-П-14                               |
| • P1 - Радиоблок СУБР-02СМ.А                          | • P12 - Радиоблок СУБР-01СМ                                       |
| • P2 - Радиоблок СУБР-02СМ.В                          | • P1P4 - Радиоблок СУБР-02СМ.А + Модуль абонентский МАУ-П-10      |
| • P3 - Радиоблок ТСАР 832                             | • P12P4 - Радиоблок СУБР-01СМ + Модуль абонентский МАУ-П-10       |
| • P4 - Модуль абонентский МАУ-П-10                    | • P1P7 - Радиоблок СУБР-02СМ.А + Локационный передатчик PGLR      |
| • P6 - Модуль радиометки                              | • P12P7 - Радиоблок СУБР-01СМ + Локационный передатчик PGLR       |
| • P7 - Локационный передатчик PGLR                    | • P1P10 - Радиоблок СУБР-02СМ.А + Модуль абонентский МА-32        |
| • P9 - Индивидуальный приемо-передатчик типа ТСТ1-130 | • P12P10 - Радиоблок СУБР-01СМ + Модуль абонентский МА-32         |
| • P10 - Модуль абонентский МА-32                      | • P11P10 - Модуль абонентский МАУ-П-14 + Модуль абонентский МА-32 |

X3 - климатическое исполнение и категория размещения по ГОСТ 15150

X4 - обозначение ТУ

Условное обозначение при заказе или в документации другого изделия:

Светильник НГР исп.01 О5 ТУ 3146-045-50578968-2015

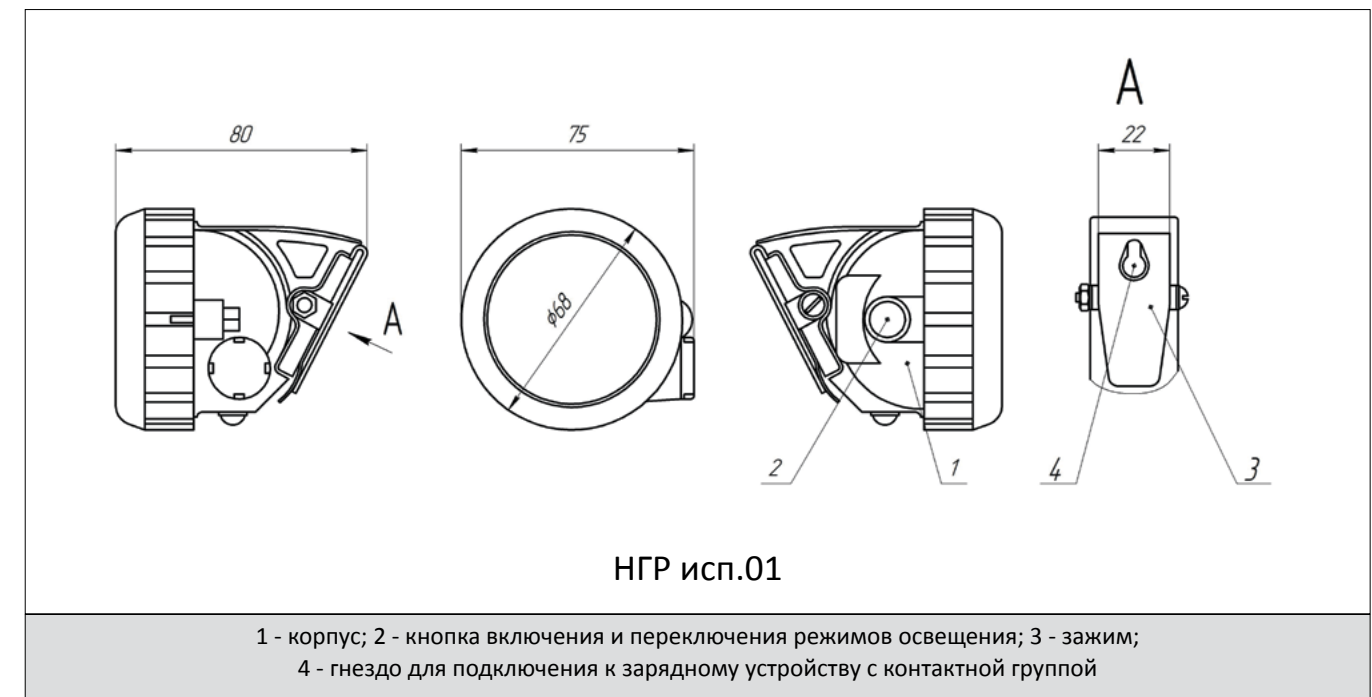


**Технические характеристики**

Технические условия	ТУ 3146-045-50578968-2015	
Сертификат соответствия №	TC RU C-RU.MG07.B.00346	
Исполнение (маркировка взрывозащиты)	Ex ia I Ma ГОСТ Р МЭК 60079-35-1/ 0Ex ia IIC T4 Ga	
Климатическое исполнение и категория размещения по ГОСТ 15150	O5	
Температура окружающей среды, °С	-5 ... +50	
Степень защиты от внешних воздействий	IP54	
Механическая прочность, Дж	светопропускающий элемент	4
	корпус	7
Класс защиты от поражения электрическим током по ГОСТ 12.2.007.0	III	
Материал корпуса	полипропилен	

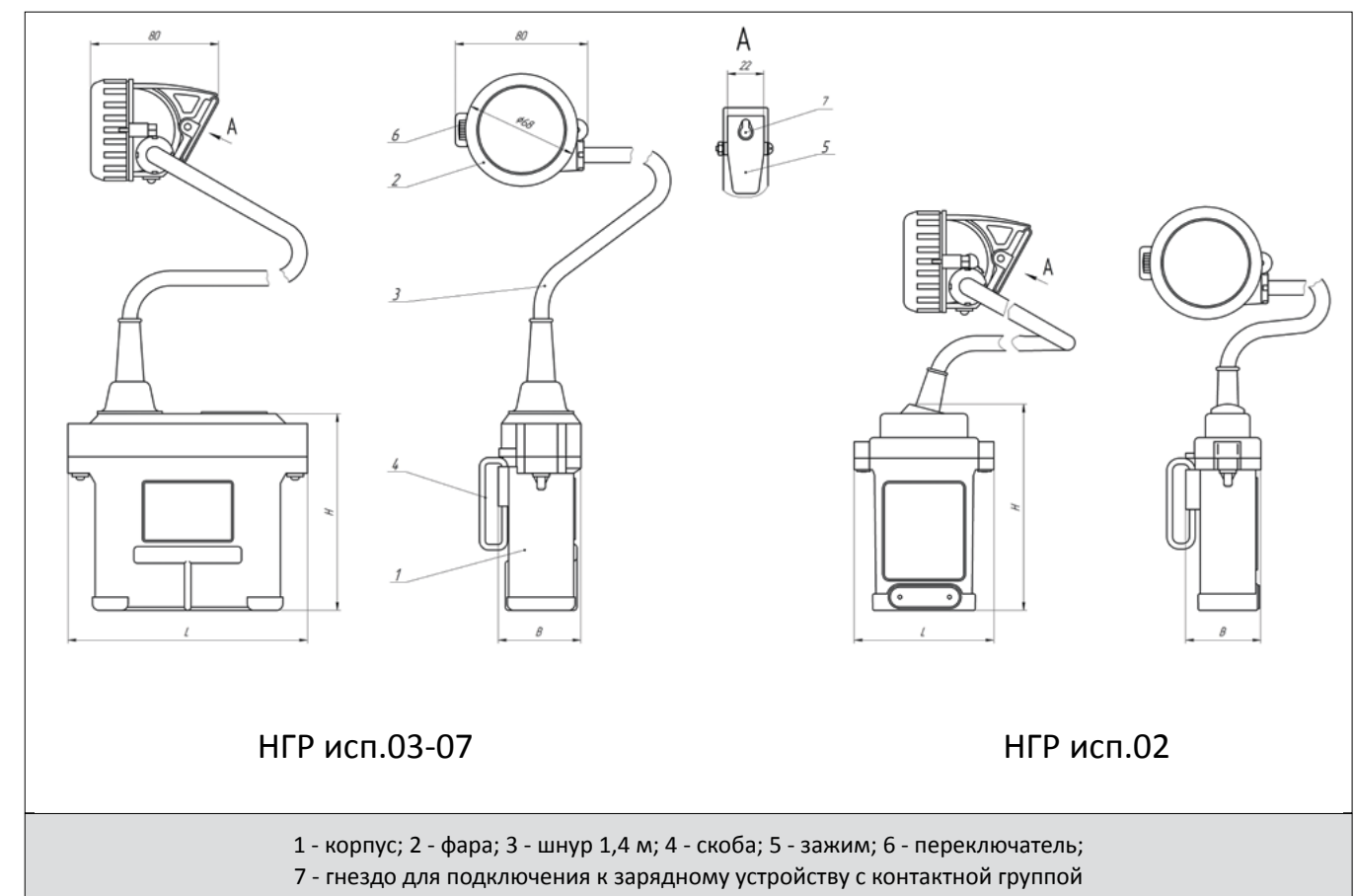
Наименование ОП		НГР исп.01	НГР исп.02	НГР исп.03	НГР исп.04	НГР исп.05	НГР исп.06	НГР исп.07
Источник света		светодиодный модуль						
Световой поток, лм	рабочий режим	61						
	аварийный режим	22						
Сила света максимальная, кд		2600						
Угол распределения света, град	рабочий режим	6						
	аварийный режим	46						
Источник питания	тип	Li-Ion	Li-Pol	Li-Pol	Li-Pol	Ni-MH	Ni-MH	Li-Pol
	емкость, А*ч	1,2	3,3	6,6	8,2	7	10	6,6 и 3,3*
	напряжение, В	3,7	3,7	3,7	3,7	3,6	3,6	3,7
Продолжительность непрерывной работы, ч	рабочий режим	10	10	10	12	14	20	13
	аварийный режим	24	28	40	48	60	85	58
Масса, кг		0,25	1,1					
Габаритные размеры, мм	фара (D*H)	75*88						
	источник питания (L*В*H)	-	90*45*125	145*55*135				
Номинальный ресурс работы	источник света, ч	10 000						
	источник питания, ч	700						
Срок службы, мес.		36						
Гарантийный срок, мес		12						

\* Батарея емкостью 3,3 А·ч предназначена для питания радиосигнализатора



НГР исп.01

1 - корпус; 2 - кнопка включения и переключения режимов освещения; 3 - зажим; 4 - гнездо для подключения к зарядному устройству с контактной группой



НГР исп.03-07

НГР исп.02

1 - корпус; 2 - фара; 3 - шнур 1,4 м; 4 - скоба; 5 - зажим; 6 - переключатель; 7 - гнездо для подключения к зарядному устройству с контактной группой