

Светильники головные взрывозащищенные со встроенным сигнализатором метана серии СМГВ



Светильники головные СМГВ предназначены для индивидуального освещения рабочего места, приема и непрерывного автоматического контроля содержания метана, приемов сигналов индивидуального подземного аварийного оповещения и персонального вызова, передачи ответных сигналов определения местоположения работников шахт в аварийных ситуациях.

#### Область применения:

- подземные выработки и угольных шахт опасных по воспламенению рудничного газа и угольной пыли
- очистные и подготовительные выработки крутых пластов, опасных по внезапным выбросам угольной пыли и метана.

#### Преимущества

- Высокая механическая прочность корпуса
- Использование поликарбоната с высокими прочностными показателями обеспечивает высокую ударную прочность, устойчивость к абразивным воздействиям (не подвержен царапинам), химостойкость и антистатичность светопропускающего элемента
- Источник света нового поколения - сверхъяркие светодиоды
- Применены современные герметичные Li-Pol и Ni-MH батареи с функциями защиты от перезаряда и глубокого разряда батареи

#### Конструкция

Светильник состоит из корпуса с блоком аккумуляторной батареи и фары, соединенных между собой гибким шнуром. На корпусном блоке имеются скобы для закрепления его на пояском ремне. Крепление фары на каске рабочего осуществляется с помощью скобы и пластинчатой пружины. Также возможно крепление на голову или головной убор при помощи лямок головных.

Корпусные детали выполнены из ударопрочного пластика. Светопропускающий элемент - из высокопрочного поликарбоната толщиной 3мм, с дополнительной антиабразивной линзой толщиной 3 мм. Пылевлагозащита обеспечивается за счет применения резинового уплотнителя.

Светильник отличается передовой электроникой и широким набором функций:

- Включение/выключение светодиодного модуля и выбор режима его работы основной или аварийный осуществляется переключателем или кнопкой, расположенными на корпусе фары. Источником света служит сверхъяркий светодиод для основного режима и дополнительные светодиоды для аварийного режима работы.
- Сигнализация при достижении концентрации метана выше уставки срабатывания, сигнализация при обрыве электрических цепей датчика обеспечивается электронным блоком метансигнализатора со светозвуковым оповещателем, размещенным на фаре.

Светильники головные взрывозащищенные со встроенным сигнализатором метана серии СМГВ



В метансигнализаторе применен цифровой способ обработки сигнала датчика метана. Настройка метансигнализатора производится с помощью пульта.

- На корпусе фары расположен зарядный узел, через который аккумуляторная батарея подключается к зарядному устройству.
- Электронная защита при глубоком разряде батареи и искрозащита от токов короткого замыкания обеспечивается наличием электронного блока защиты, установленного в корпусе блока аккумуляторной батареи.
- Оснащение радиосигнализатором обеспечивает прием сигналов индивидуального подземного аварийного оповещения, выполняет функцию радиомаяка и персонального вызова.
- Дополнительное оснащение датчиком движения - акселерометром или блоком искрозащиты.

**Комплектность**

- Светильник – 1 шт.
- Планка – 1 шт.
- Самонарезающий винт 3x8 – 2 шт.
- Пульт настройки установок - 1/50
- Паспорт –1 экз.
- Техническое описание и инструкция по эксплуатации батареи -1экз./5

**Структура обозначения**

СМГВ Х1 Х2 Х3 Х4

СМГВ– светильник с сигнализатором метана головной взрывобезопасный

Х1 - источник питания:

- исп.03 - с Li-Pol аккумуляторной батареей емкостью 6,6 А\*ч
- исп.04 - с Li-Pol аккумуляторной батареей емкостью 8,2 А\*ч
- исп.05 - с Ni-MH аккумуляторной батареей емкостью 7 А\*ч
- исп.06 - с Ni-MH аккумуляторной батареей емкостью 10 А\*ч
- исп.07 - с двумя Li-Pol аккумуляторными батареями емкостью 6,6 и 3,3 А\*ч
- исп.08 - с двумя Li-Pol аккумуляторными батареями емкостью 8,2 и 3,3 А\*ч

Х2 - тип радиосигнализатора:

- Р - Радиус 1 – ПРМ8-12
- Р1 - Радиоблок СУБР-02СМ.А
- Р2 - Радиоблок СУБР-02СМ.В
- Р3 - Радиоблок ТСАР 832
- Р4 - Модуль абонентский МАУ-П-10
- Р6 - Модуль радиометки
- Р7 - Локационный передатчик PGLR
- Р9 - Индивидуальный приемо-передатчик типа ТСТ1-130
- Р10 - Модуль абонентский МА-32
- Р11 - Модуль абонентский МАУ-П-14
- Р12 - Радиоблок СУБР-01СМ
- Р1Р4 - Радиоблок СУБР-02СМ.А + Модуль абонентский МАУ-П-10
- Р12Р4 - Радиоблок СУБР-01СМ + Модуль абонентский МАУ-П-10
- Р1Р7 - Радиоблок СУБР-02СМ.А + Локационный передатчик PGLR
- Р12Р7 - Радиоблок СУБР-01СМ + Локационный передатчик PGLR
- Р1Р10 - Радиоблок СУБР-02СМ.А + Модуль абонентский МА-32
- Р12Р10 - Радиоблок СУБР-01СМ + Модуль абонентский МА-32
- Р11Р10 - Модуль абонентский МАУ-П-14 + Модуль абонентский МА-32

Х3 – климатическое исполнение и категория размещения по ГОСТ 15150

Х4 - обозначение ТУ

Условное обозначение при заказе или в документации другого изделия:

- светильника с радиосигнализатором, с герметичной Li-Pol аккумуляторной батареей емкостью 6,6 А\*ч с радиосигнализатором СУБР-02СМ.А

Светильник СМГВ Исп. 03 СУБР-02СМ.А О5\* ТУ 3146-046-50578968-2015

Светильники головные взрывозащищенные со встроенным сигнализатором метана серии СМГВ



**Технические характеристики**

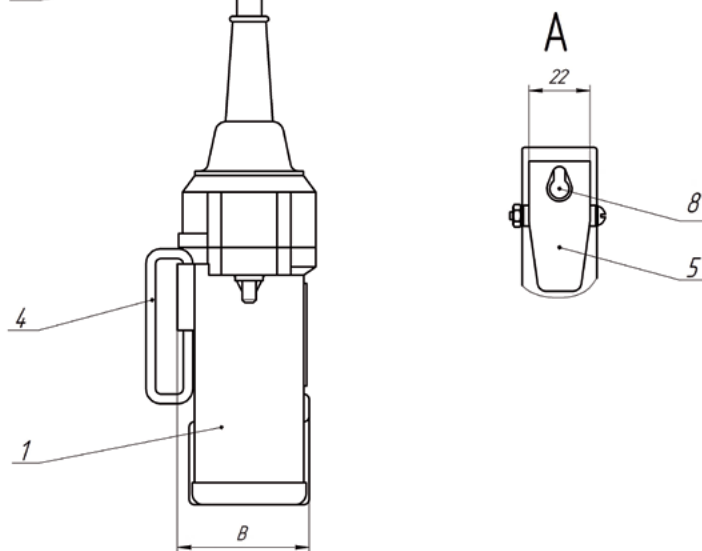
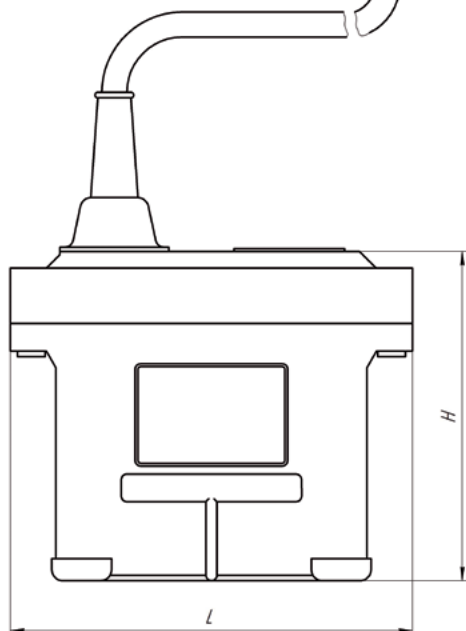
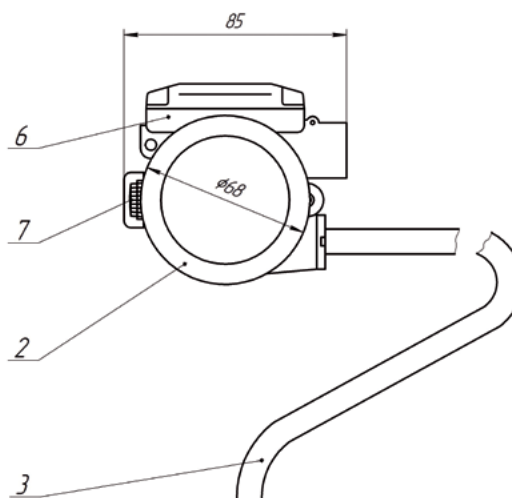
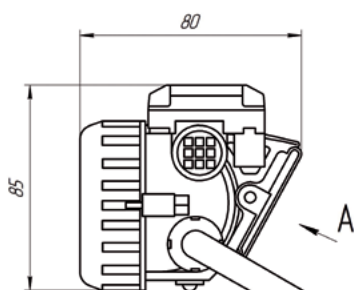
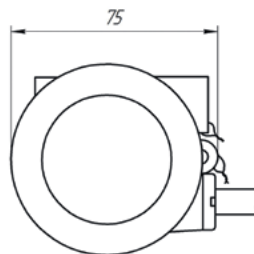
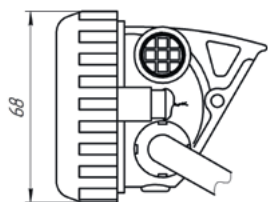
Технические условия	ТУ 3146-046-50578968-2015
Сертификат соответствия №	ТС RU C-RU.МГ07.В.00377
Исполнение (маркировка взрывозащиты)	Ex ia s I Ma ГОСТ Р МЭК 60079-35-1
Климатическое исполнение и категория размещения по ГОСТ 15150	О5
Температура окружающей среды, °С	-5 ... +50
Степень защиты от внешних воздействий	IP54
Механическая прочность, Дж	светопропускающий элемент корпус
	4 7
Класс защиты от поражения электрическим током по ГОСТ 12.2.007.0	III
Материал корпуса	полипропилен

Наименование ОП	СМГВ исп.03	СМГВ исп.04	СМГВ исп.05	СМГВ исп.06	СМГВ исп.07	СМГВ исп.08	
Источник света	светодиодный модуль						
Световой поток, лм	рабочий режим	60					
	аварийный режим	22					
Сила света максимальная, кд	2600						
Угол распределения света, град	рабочий режим	6					
	аварийный режим	46					
Источник питания	тип	Li-Pol	Li-Pol	Ni-MH	Ni-MH	Li-Pol	Li-Pol
	емкость, А*ч напряжение, В	6,6 3,7	8,2 3,7	7 3,6	10 3,6	6,6 и 3,3* 3,7	8,2 и 3,3* 3,7
Продолжительность непрерывной работы в основном режиме, ч	источник света	10	12	14	16	10	15
	радиосигнализатор	10	12	14	16	72	72
Продолжительность непрерывной работы в аварийном режиме, ч	источник света	40	48	60	60	40	72
	радиосигнализатор	40	48	60	60	72	72
Регулируемая уставка срабатывания в объемных долях метана, %	от 0,5 до 2,0						
Уровень давления звукового сигнала при срабатывании сигнализации по метану, дБ	75						
Масса, кг	1,1						
Габаритные размеры, мм	источник питания (L*B*H) 145*55*135						
Номинальный ресурс работы	источник света, ч источник питания, ч 10 000 700						
Срок службы, мес.	36						
Гарантийный срок, мес	12						
Зарядные устройства, рекомендованные к применению	Заряд 3, АЗС-Заряд 4, АЗС-Заряд 4/5, АЗС-Заряд 4/9, АЗС-Заряд5, ИЗУ-2М, БЗТ, БЗТ-1		АЗС-Заряд 4, АЗС-Заряд 4/5, АЗС-Заряд 4/9, АЗС-Заряд5, ИЗУ-1М, БЗТ, БЗТ-1		Заряд 3, АЗС-Заряд 4, АЗС-Заряд 4/5, АЗС-Заряд 4/9, АЗС-Заряд5, ИЗУ-2М, БЗТ, БЗТ-1		

\* Батарея емкостью 3,3 А\*ч предназначена для питания радиосигнализатора



Светильники головные взрывозащищенные со встроенным сигнализатором метана серии СМГВ



- 1 - корпус; 2 - фара; 3 - шнур 1,4 м; 4 - скоба; 5 - зажим; 6-метансигнализатор;  
7 - переключатель; 8 - гнездо для подключения к зарядному устройству с контактной группой